

Pelatihan Mikrokontroler Arduino-R3 bagi Siswa SMK N 1 Purwokerto.

Darso*¹, Muhammad Rifqi Permana², Akbar Ramadhan³, Satyo Dwi Apitiadi⁴, Dwi Angga Ferdianto⁵, Ikhsan Dwi Seto⁶

Program Studi Teknologi Informasi^{1,2,3,4,5}, Program Studi Informatika⁶, Fakultas Ilmu Komputer, Universitas Amikom Purwokerto

e-mail: darso@amikompurwokerto.ac.id, 21SA31A109@mhs.amikompurwokerto.ac.id, 19SA3045@mhs.amikompurwokerto.ac.id, 21SA3027@mhs.amikompurwokerto.ac.id, 21SA3046@mhs.amikompurwokerto.ac.id, 21SA1121@mhs.amikompurwokerto.ac.id

Abstrak

Program pelatihan mikrokontroler Arduino R3 merupakan hasil kerjasama dengan SMK N 1 Purwokerto. Pelaksanaan pelatihan sangat penting bagi siswa dalam mengupgrade ketrampilan dan pengetahuan tentang penggunaan teknologi mikrokontroler arduino R3. Dalam penerapannya Siswa mendapatkan teori dan praktik pelatihan mikrokontroler arduino untuk pembelajaran bidang pendidikan. Peserta juga dapat memanfaatkan teknologi mikrokontroler Arduino R3 untuk mengembangkan project aplikasi lain. Dengan terlaksananya pelatihan ini Tim dari Universitas Amikom Purwokerto dapat memberikan peningkatan ketrampilan cara membuat proyek aplikasi sederhana berbasis mikrokontroler Arduino R3 pada para peserta, serta siswa mendapatkan pengetahuan tentang potensi wirausaha pada bidang teknologi. Hasil respon peserta terhadap pelatihan ini yaitu rata rata memberikan nilai "1" predikat "sangat baik".

Kata Kunci : Arduino R3, Mikrokontroler, Pendidikan, Teknologi.

Abstract

The Arduino R3 microcontroller training program is the result of collaboration with SMK N 1 Purwokerto. Carrying out training is very important for students in upgrading their skills and knowledge about using Arduino R3 microcontroller technology. In its application, students get the theory and practice of Arduino microcontroller training for educational learning. Participants can also utilize Arduino R3 microcontroller technology to develop other application projects. By carrying out this training, the team from Amikom University Purwokerto was able to provide participants with increased skills in how to create simple application projects based on the Arduino R3 microcontroller, and students gained knowledge about entrepreneurial potential in the technology sector. The results of the participants' responses to this training were that the average score was "1" with the predicate "very good".

Keywords: Arduino R3, Mikrokontroler, Education, Teknologi

1. PENDAHULUAN

Peran teknologi sangatlah penting dalam memberikan budaya baru berupa kemudahan masyarakat era digital saat ini. Perkembangan teknologi pengendali mikro sangat memungkinkan diterapkan di semua bidang. Arduino merupakan papan pengendali mikro yang dapat dipelajari pada bidang pendidikan berbasis teknologi informasi. Kualitas pendidikan dapat ditingkatkan dengan menambahkan pengetahuan dan kompetensi pada sistem pembelajaran di bidang ilmu pengetahuan teknologi terutama mikro pengendali.

Pemerintah memiliki peranan penting dalam kemajuan sistem pendidikan masa depan, sehingga perkembangan sistem pendidikan dapat mempengaruhi kecepatan generasi muda di Sekolah untuk mempersiapkan lebih dini terhadap teknologi terbaru. Mikro Pengendali merupakan alat yang dapat mengontrol berbagai macam barang elektronika seperti komunikasi, transportasi, kelistrikan dan fotografi adalah berbagai contoh peralatan yang telah dilengkapi teknologi mikrokontroler untuk memudahkan pengguna (Elly et al., 2019). *Mikrokontroller* memiliki penggunaan aplikasi yang luas,

untuk berbagai keperluan pengontrolan, Salah satu papan pengendali yang digunakan untuk perangkat praktek siswa di sekolah yaitu *mikrokontroler* berbasis Arduino (Saputra et al., 2023).

Penguasaan teknologi oleh siswa memiliki peranan penting terutama pembelajaran *mikrokontroler* akan melahirkan inovasi baru dalam pembuatan perangkat teknologi yang dapat mempermudah pekerjaan manusia (Yulanda et al., 2023). Perkembangan aplikasi *mikrokontroler* pada semua benda dapat dilihat dan sering digunakan. Perangkat cerdas yaitu pada perangkat tersebut telah dilengkapi dengan alat teknologi sesuai dengan kebutuhan manusia. Konsep ini yakni benda elektronik dapat menjadi cerdas dengan dilengkapi teknologi *mikrokontroler* (Budi Sudrajat, 2022).

Keterbatasan sistem pembelajaran pihak sekolah belum cukup guna memenuhi materi pembelajaran terkait *Mikrokontroler*. Kerjasama antara sekolah dan instansi diluar sekolah guna mendukung proses peningkatan pembelajaran siswa didik bidang teknologi, dengan adanya dukungan kurikulum merdeka belajar dari pemerintah dapat menjadi terobosan penunjang sistem pembelajaran yang sudah ada di sekolah. Sehingga pembelajaran berupa pelatihan-pelatihan oleh pihak diluar sekolah diharapkan dapat meningkatkan dan menambah pengetahuan serta kompetensi keahlian para siswa pada bidang teknologi berbasis mikro pengendali. Berdasarkan uraian tersebut maka diselenggarakan Pelatihan *Mikrokontroler* Arduino R3 bagi siswa di SMK N 1 Purwokerto.

2. METODE

Metode yang diterapkan untuk kegiatan pengabdian sebagai berikut :

1. Metode Pengumpulan Data

a. Studi Pustaka

Menurut (Muhammad Rijal Fadli, 2021) Studi Pustaka yaitu bentuk usaha pemahaman yang untuk mendapatkan kesesuaian informasi terhadap objek penelitian. Metode ini dilakukan dengan mencari berbagai informasi dari buku ilmiah, laporan, jurnal, dan sumber tertulis.

b. Observasi

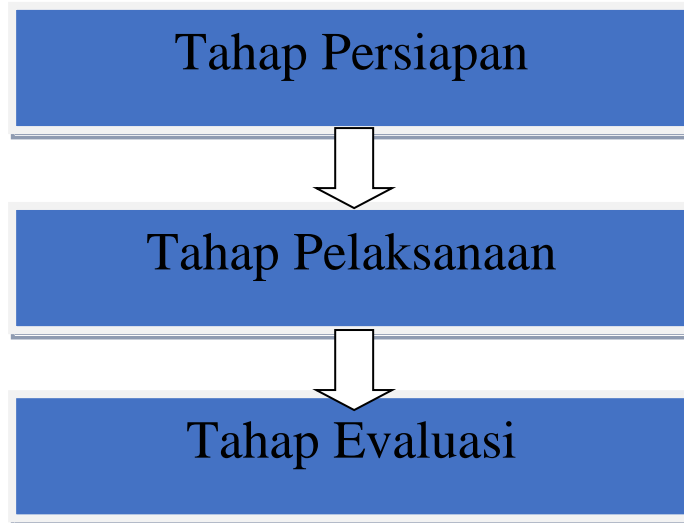
Menurut (Hartanto Budiyuwono, 2021) pengertian observasi yaitu berupa pengamatan terhadap subyek (orang), objek (benda), atau kelompok terhadap aktivitas keseharian. Tim melakukan pendataan dengan melakukan kunjungan dan mengamati materi teknologi berbasis *mikrokontroler* di SMK N 1 Purwokerto.

c. Wawancara

Menurut (Uma Sekaran, Roger Bougie, 2017) Wawancara adalah melakukan tanya jawab secara langsung untuk memperoleh berbagai informasi terkait penelitian. Diskusi wawancara dilakukan TIM dengan guru atau pihak Sekolah SMK N 1 Kutasari.

2. Konsep Pelaksanaan Pengabdian

Metode Pelatihan dimulai dengan narasumber mengisi materi kemudian peserta melakukan praktek langsung dengan komponen perangkat *mikrokontroler*. Hasil pelatihan harapannya peserta dapat mengenal dan membuat perangkat kendali dasar dengan baik dan benar. Berikut proses pelaksanaan pelatihan :



Gambar 1. Tahapan Pelaksanaan

- a. Tahap Persiapan
Dalam tahap ini seluruh tim yang terlibat melakukan persiapan seperti kesiapan tempat, perangkat utama dan pendukung.
- b. Tahap Pelaksanaan
Pada tahap ini dilakukan dengan:
 - a) Narasumber memberikan materi terkait *mikrokontroler*.
 - b) Selanjutnya, Peserta pelatihan dipandu oleh narasumber dan Tim melaksanakan Praktik langsung pembuatan Aplikasi berbasis *Mikrokontroler*.
- c. Tahap Evaluasi
Kegiatan ini memerlukan evaluasi dalam penyusunan laporan terhadap hasil peserta pelatihan tentang pengetahuan sebelum dan sesudah pelatihan.

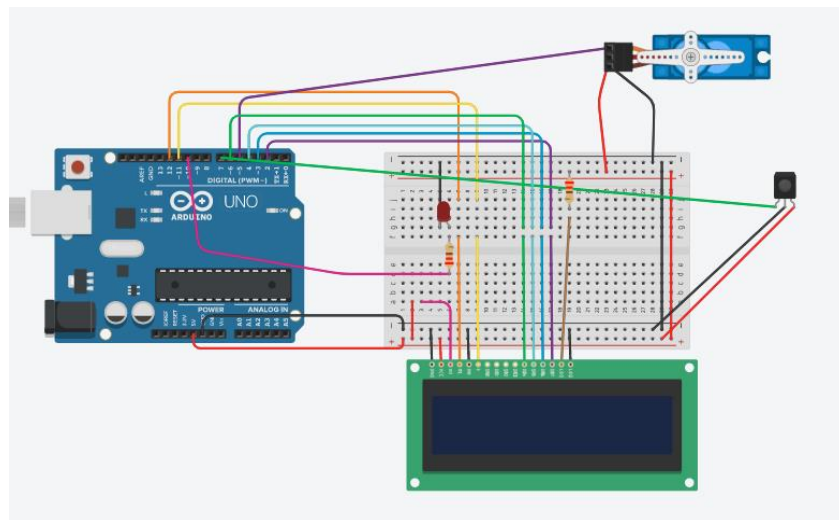
3. HASIL DAN PEMBAHASAN

Pelaksanaan pelatihan yang digunakan oleh tim dengan pembahasan materi teori dan praktek langsung menggunakan modul praktikum. Materi yang diberikan saat pelatihan yaitu berupa teori tentang *mikrokontroler* Arduino R3 dan komponen dasar *input* dan *Output*, kemudian dengan menggunakan modul praktikum peserta membuat rangkaian alat kendali sederhana menggunakan mikrokontroler Arduino R3 sebagai komponen utama. Adapun peserta pelatihan membuat rangkaian proyek *mikrokontroler* antara lain pengendali Lampu, sensor *infrared* dan Aplikasi pintu Parkir otomatis berbasis *mikrokontroler*. Tim melakukan pendampingan guna mengarahkan peserta dalam membuat aplikasi saat praktek sehingga peserta mampu menyelesaikan proyek dengan baik.



Gambar 2. Tim Melakukan Pendampingan Kepada Peserta Pelatihan

Pada Gambar 2 tim melakukan pendampingan kepada peserta pelatihan dengan dibarengi diskusi tanya jawab tentang penyelesaian proyek pelatihan.



Gambar 3. Praktikum Pembuatan Projek Aplikasi

Pada Gambar.4 Praktikum pembuatan salah satu rancangan project aplikasi oleh peserta yaitu pintu parkir otomatis sederhana dengan menggunakan Arduino R3. Komponen modul yang digunakan adalah sebagai berikut :

1. Arduino R3 kit
2. LCD 16 X 2
3. Sensor Infra-Red
4. Motor Servo
5. ProjekBoard
6. Led
7. Kabel Jumper
8. resistor

Adapun hasil yang didapat peserta adalah sebagai berikut :

1. Peserta mendapatkan pengetahuan baru teknologi *mikrokontroler* Arduino R3 dan Komponennya.
2. Peserta mendapatkan ketrampilan membuat Aplikasi berbasis *mikrokontroler* *Arduino R3*
3. Peserta dapat meningkatkan kemampuan mengembangkan aplikasi kendali mikro baik secara mandiri maupun berkelompok.



Gambar 4. Antusias Peserta Pelatihan

Tim membuat jajak pendapat kepuasan kepada peserta tentang Pelatihan *mikrokontroler* Arduino R3 dengan skala penilaian 1-3 yaitu (1) Sangat Baik, (2) baik, (3) kurang, dapat dilihat pada tabel.1 berikut :

Tabel 1. Respon Peserta Pelatihan

No	Respon	Jml Peserta
1	Sangat Baik	17
2	Baik	3
3	Cukup	-

Berdasarkan hasil dari pendapat para peserta pelatihan dari 20 orang didapat 17 peserta menyatakan pelatihan “sangat baik” , 3 orang menyatakan “baik” dan 0 peserta menyatakan “Cukup”.

4. KESIMPULAN

Kegiatan Pelatihan mikrokontroler Arduino R3 bagi siswa SMK N 1 Purwokerto merupakan program pengabdian masyarakat yang telah dilaksanakan. Para siswa mendapat pemanfaatan pengetahuan tentang implementasi teknologi *mikrokontroler*. Tujuan Utama kegiatan pengabdian ini yaitu memberikan edukasi dan pelatihan terkait teknologi *mikrokontroler* kepada pihak sekolah melalui peran serta peserta pelatihan agar mendapatkan peningkatan ketrampilan dan produktivitas pemanfaatan teknologi mikrokontroler *Arduino R3*. Kegiatan pelatihan mendapatkan antusias yang cukup tinggi dengan kehadiran peserta mengikuti materi dan diskusi yang diberikan Tim dan narasumber. Berdasarkan hasil evaluasi pada kegiatan pelatihan kepada peserta menunjukkan rata-rata memberikan penilaian “*sangat baik*”.

Ucapan Terimakasih

Kami mengucapkan banyak terimakasih kepada semua pihak-pihak yang telah membantu terselenggaranya pelatihan ini serta dukungan dan melakukan pendampingan dari awal hingga akhir selesai kegiatan. Terutama pihak LP2M Universitas Amikom Purwokerto yang telah memberikan kesempatan pelatihan ini.

DAFTAR PUSTAKA

Ady Putra, M., Murdiyati, P., & Jurusan Teknik Elektro Politeknik Negeri Samarinda, D. (2020). Perbandingan Sensor Inframerah Dan Sensor Pir Sebagai Acuan

- Penggunaan Sensor Pada Rancang Bangun Cuci Tangan Otomatis. *Sensor*, 1, 1–6.
- Arwin Renaldi Chandra, Hartanto Budi Yuwono. (2021). Adaptasi Sosial Dan Pola Permukiman Di Kampung Toleransi Bandung. *Riset Arsitektur (RISA)*, 5(02), 190–206. <https://doi.org/10.26593/v5i02.4733.190-206>
- Bimo Aryanto, F. (2022). Analisis Kinerja Infrared Sensor dalam Memberikan Perintah Terhadap Komponen IC Gerbang Logika Pada Palang Pintu Otomatis. *Jurnal Penelitian Rumpun Ilmu Teknik (JUPRIT)*, 1(4), 116–127.
- Budi Sudrajat, F. R. H. H. A. (2022). *Pelatihan Penerapan IoT Untuk Peningkatan Pengetahuan Teknologi Bagi Kader Kelurahan Sukasari Tangerang*. 2.
- Dhika, H., & Destiwati, F. (2023). Penyuluhan Wondershare EdrawMax dalam Membuat Mind Map Pembelajaran. *ABDINE: Jurnal Pengabdian Masyarakat*, 3(2), 161–167. <https://doi.org/10.52072/abdine.v3i2.640>
- Djamar, A. S., Sompie, S. R. U. ., & Putro, M. D. (2017). Implementasi Teknologi NFC Untuk Akses Pintu Masuk dan Keluar. *Jurnal Teknik Informatika*, 11(1). <https://doi.org/10.35793/jti.11.1.2017.16971>
- Elly, M. J., Emillia, E., Husada, H., Asri, Y., Hartanti, D., Sikumbang, H., & Kuswardani, D. (2019). Pelatihan Aplikasi Untuk Industri Berbasis Arduino di SMK Letris Tangerang Selatan. *Jurnal SOLMA*, 8(2), 278. <https://doi.org/10.29405/solma.v8i2.3345>
- Juniawan, F. P., & Sylfania, D. Y. (2019). Prototipe Sistem Keamanan Rumah Menggunakan Kombinasi Sensor Dan Sms Gateway. *Jurnal Teknoinfo*, 13(2), 78. <https://doi.org/10.33365/jti.v13i2.304>
- Mirza, Y., Deviana, H., & Teknik Komputer Politeknik Negeri Sriwijaya Palembang, J. (2020). Sistem Monitoring Parkir Mobil Berbasis Mikrokontroler Arduino Uno. *12 Jurnal JUPITER*, 12(2), 12–25.
- Muhammad Rijal Fadli. (2021). Memahami desain metode penelitian kualitatif. *Medan, Restu Printing Indonesia, Hal.57*, 21(1), 33–54. <https://doi.org/10.21831/hum.v21i1>.
- Reski, M., & Budayawan, K. (2021). Smart Traffic Light Berbasis Arduino. *Voteteknika (Vocational Teknik Elektronika Dan Informatika)*, 9(3), 16. <https://doi.org/10.24036/voteteknika.v9i3.112656>
- Saputra, C., Bustami, M. I., Sika, X., Jasmir, J., Zulfikarman, Z., Toscany, A. N., Yose, I., & Nugroho, M. R. (2023). Pelatihan Pengenalan Dan Penggunaan Mikrokontroler Arduino Uno Guna Mengontrol Lampu Untuk Siswa/I Smk N 7 Muaro Jambi. *Jurnal Pengabdian Masyarakat UNAMA*, 2(2), 27–32. <https://doi.org/10.33998/jpmu.2023.2.2.1417>
- Sihombing, B. S., Sumarno, Ika Okta Kirana, Poningsih, & Irawan. (2022). Rancang Bangun Alat Pengereng Biji Kopi Berbasis Mikrokontroler Arduino Uno. *STORAGE: Jurnal Ilmiah Teknik Dan Ilmu Komputer*, 1(1), 8–15. <https://doi.org/10.55123/storage.v1i1.155>
- Uma Sekaran, Roger Bougie, K. M. Y. (2017). *Metode penelitian untuk bisnis: pendekatan pengembangan-keahlian* (6th ed.). Salemba Empat.
- Yulanda, E. A., Amalia, S., & Syekhurohim, M. (2023). Pelatihan Mikrokontroler Arduino Untuk Siswa-Siswi SMK Negeri 2 Kabupaten Tangerang. *AMMA: Jurnal Pengabdian Masyarakat*, 2(7), 768–776.